



El sistema guard trac™ plus es un sistema de barandillas autoportantes para la protección de bordes y máquinas. Está certificado según la última norma aplicable: EN 13374-A:2019 y EN ISO 14122-3:2016

Está certificado para su instalación en cubiertas planas con el siguiente acabado:

- EPDM
- Betuminoso
- PVC

En condiciones húmedas y secas

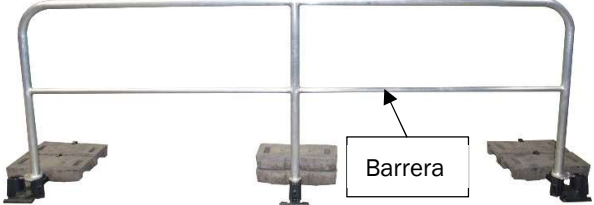



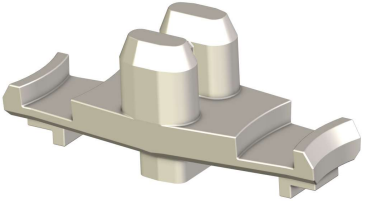
No se precisan herramientas para la instalación del sistema guard trac™ plus, ya que con cada pedido se suministra la única llave de 22mm. El diseño y el peso ligero de cada componente garantizan una instalación fácil y rápida.

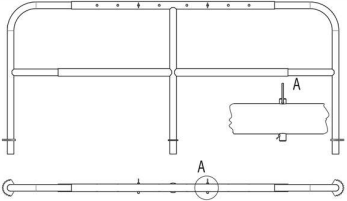
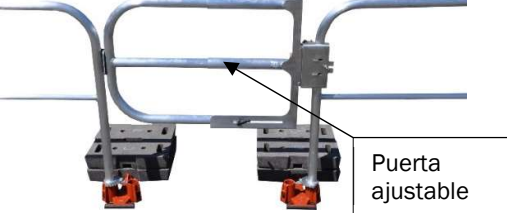
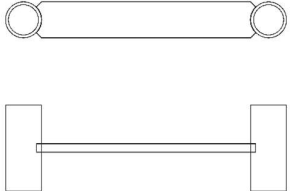
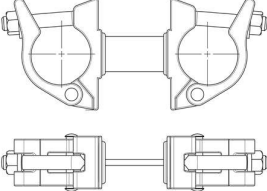
El sistema guard trac™ plus se compone de:

- Barandilla estándar de 3m.
- Barandilla estándar de 2m.
- Soporte base doble totalmente equipado.
- Soporte base simple totalmente equipado.
- Pestillo.
- Contrapesos.
- Barrera regulable 2,0 - 2,4m.
- Puerta regulable 0,85 - 1,10m.
- Interfaz de contrapeso.
- Enlace de unión entre barandillas.

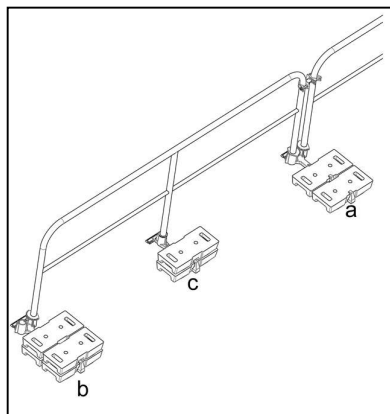
El sistema de protección guard trac™ plus puede instalarse en diferentes superficies, planas o inclinadas, la inclinación máxima es de 10° hacia dentro o hacia fuera.

Está prohibido instalar el sistema de protección guard trac™ plus en el borde de una cubierta plana sin parapeto con una altura mínima de 150mm.

guard trac™ más barrera estándar de 3m	guard trac™ más barrera estándar de 2m
 <p>Código: 272007 La barandilla guard trac™ plus estándar de 3m está fabricada en aluminio con un poste central a 1,5m. Peso: 8.1kg. Dimensiones totales: 3000 x 1101 x 120mm. Los conos de bloqueo en la parte inferior de cada poste vertical se combinan con el pestillo para permitir la alineación y el bloqueo entre 2 barandillas.</p>	 <p>Código: 272057 La barandilla guard trac™ plus estándar de 2m está fabricada en aluminio con poste central a 1m. Peso: 6.6kg. Dimensiones totales: 2000 x 1101 x 120mm. Los conos de bloqueo en la parte inferior de cada poste vertical se combinan con el pestillo para permitir la alineación y el bloqueo entre 2 barreras.</p>
Soporte doble totalmente equipado	Soporte simple totalmente equipado
 <p>Código: 217447 El soporte base doble totalmente equipado incluye: 1 soporte doble en hierro fundido. 1 base antideslizante en EPDM. 2 conos de sujeción, cuña de plástico con su muelle Peso: 7kg. Dimensiones totales: 752 x 222 x 111mm. Distancia entre conos: 75mm.</p>	 <p>Código: 217437 El soporte simple totalmente equipado incluye: 1 soporte simple de hierro fundido. 1 base antideslizante en EPDM. 1 cono de sujeción, cuña de plástico con su muelle. Peso: 4,2kg. Dimensiones totales: 525 x 161 x 111mm.</p>
Pestillo	Contrapeso
 <p>Código: 227015 El cierre es de acero inoxidable. Peso: 110gm. Dimensiones totales: 77 x 25 x 32mm. Está diseñado para bloquear 2 barandillas en su posición una contra la otra.</p>	 <p>Código: 186938 El contrapeso es de hormigón armado. Peso: 25kg. Dimensiones totales: 487 x 222 x 90mm. La ranura central está diseñada para su instalación en el soporte doble y en el soporte simple.</p>

guard trac™ más barrera ajustable 2,0 - 2,4 m	Puerta ajustable 0,85 - 1,10 m
 <p>Código: 272037 La barandilla regulable guard trac™ plus está fabricada en el mismo material de aluminio que las barandillas estándar. Peso: 11.2kg. Dimensiones totales: 2000 hasta 2400 x 1105 x 120mm. Está equipado con 2 pernos para fijar la longitud de la barandilla a cada lado del poste central. El ajuste se puede hacer con incrementos de 25mm de 2,0m a 2,4m.</p>	 <p>Código: 272067 La puerta está fabricada en el mismo material de aluminio que las barandillas. Pesas: 5.8kg. Dimensiones totales: 850 hasta 1100 x 670 x 200mm. Se puede instalar en cualquier posición: Apertura izquierda - derecha o interior - exterior No se precisan herramientas para la instalación</p>
Interfaz de contrapeso	Enlace interbarrera
 <p>Código: 272077 La interfaz de contrapeso está fabricada en aluminio. Pesas: 100gm. Dimensiones totales: 197 x 25 x 60mm. Está diseñado para asegurar 2 contrapesos apilados en el caso de un extremo libre o un solo soporte.</p>	 <p>Código: 227045 El enlace de unión es de acero con tratamiento de galvanización en caliente. Peso: 1.5kg. Dimensiones totales: 227 x 96 x 50mm. Diseño para reforzar la conexión entre las barandillas del sistema de protección guard trac™ plus.</p>

Debido al diseño del soporte base doble, la distancia de 75mm entre los conos de la base de los postes verticales debe tenerse en cuenta a la hora de calcular la cantidad necesaria de barreras para una sección en línea recta. El configurador Tractel© para guard trac™ plus lo tiene en cuenta.



La instalación del sistema guard trac™ plus requiere al menos 2 contrapesos en cada soporte simple y doble (a y c).

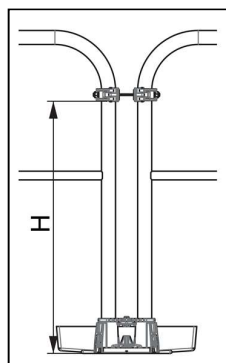
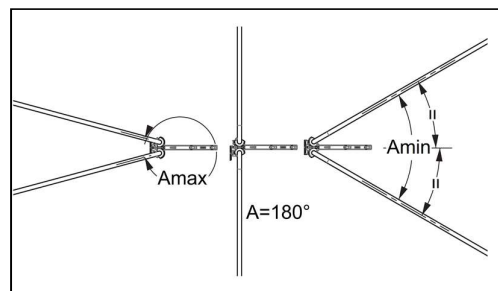
Para el soporte simple, los contrapesos se apilan uno encima del otro y es necesario colocar una interfaz de contrapeso entre ellos (c).

Cuando existe un extremo libre (sistema abierto o puerta), se deben colocar 4 contrapesos en el soporte doble y una interfaz de contrapeso entre los contrapesos apilados (b).

Para realizar una instalación segura, se necesitan al menos 2 personas.

El mecanismo de bloqueo en cada soporte ofrece una amplia gama de ángulos posibles. Esto da la posibilidad de adaptar fácilmente el sistema guard trac™ plus a la forma del edificio. Dependiendo de las barandillas, existe un ángulo máximo y mínimo diferente (A_{max} y A_{min}).

guard trac™ plus barandillas	Ángulos de instalación
Estándar 3m	$A_{min} = 30^\circ$ a $A_{max} = 330^\circ$ en pasos de 30° .
Estándar 2m	$A_{min} = 60^\circ$ a $A_{max} = 330^\circ$ en pasos de 30° .
Ajustable	$A_{min} = 60^\circ$ a $A_{max} = 330^\circ$ en pasos de 30° .



Al final de la instalación, se debe instalar un enlace de unión entre cada barandilla. Deben colocarse a una distancia de $H=870\text{mm}$ de la superficie de instalación. Todos los eslabones de la barandilla deben apretarse con firmeza a mano con la llave de 22 mm suministrada con el sistema de protección guard trac™ plus.

Para más información, consulte el manual del usuario "247299 guard trac™ y guard trac™ plus original manual".